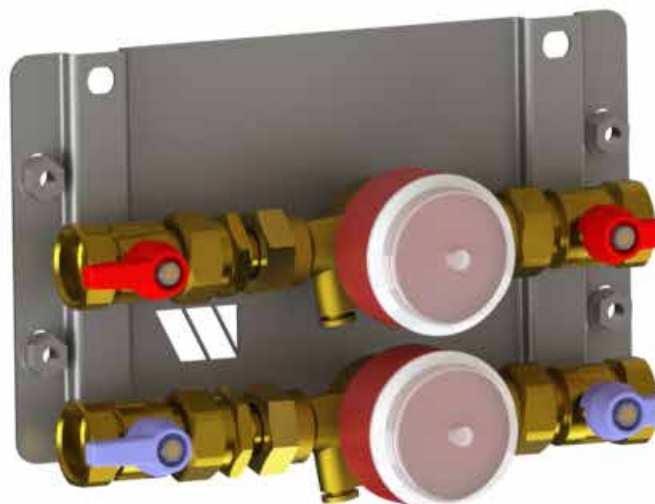
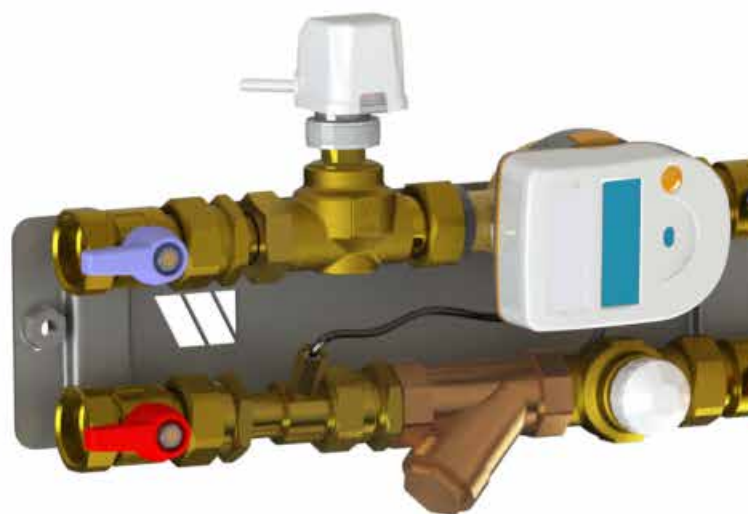


Domocompact My Home2

Moduli di termoregolazione e misura dell'energia termica a due vie

Technical Data Sheet



Descrizione

I moduli termici **Serie DOMOCOMPACT MY HOME2** rappresentano un'interfaccia tra il generatore e l'utenza, svolgendo le funzioni di termoregolazione e misura del calore. Vengono alimentati da fluido primario centralizzato ed assicurano la medesima autonomia gestionale e di regolazione di un impianto termoautonomo. I moduli Serie DOMOCOMPACT MY HOME 2 regolano il flusso di fluido diretto all'utenza mediante l'azione ON/OFF di un attuatore di zona collegato elettricamente ad un cronotermostato posto in locale pilota dell'utenza. In presenza di richiesta di calore, la portata di fluido operante, fissata mediante apposito dispositivo di taratura, viene convogliata all'impianto di riscaldamento e misurata da un contatore volumico posto sulla linea di ritorno. Il sistema di misura dell'energia termica (conforme Direttiva MID 2014/32/UE) è completato da due sonde termometriche di andata/ritorno e da un pannello elettronico che permette la successiva ripartizione delle spese sulla base dei consumi effettivi. La lettura dati/consumi del singolo utente può anche essere facilmente concentrata, trasmessa ed elaborata in modo remoto.

I moduli Serie DOMOCOMPACT MY HOME 2 sono componibili in diverse configurazioni e possono alloggiare, oltre alla sezione dedicata al riscaldamento/raffrescamento, fino ad un massimo di tre sezioni aggiuntive ed indipendenti per l'alimentazione di acqua calda e fredda ad uso sanitario e un terzo ramo per l'acqua duale. La fornitura di acqua calda e fredda di rete e duale, alla semplice apertura di un rubinetto di erogazione, viene conteggiata da un contatore volumico e registrata sul pannello elettronico. Sugli attacchi di testa di ogni sezione sono presenti valvole a sfera che permettono di intercettare il gruppo in caso di necessità. Il medesimo modulo può essere impiegato in differenti condizioni d'installazione (ingresso fluido primario sinistro/destro, orientamento verticale/ orizzontale).

I moduli Serie DOMOCOMPACT MY HOME 2 richiedono uno spazio di alloggiamento ridotto grazie alle dimensioni estremamente compatte, sono assemblati in fabbrica e collaudati singolarmente verificandone le tenute idrauliche. La tecnologia costruttiva molto avanzata consente l'utilizzo del medesimo modulo in differenti condizioni di installazione (ingresso fluido primario sinistro/destro, orientamento verticale/orizzontale).

CARATTERISTICHE MODULO



Portata Q_{max} [l/h] (in uso continuato)	<1500
Attacchi, sezioni energia e sezioni sanitarie	1"
DN	20
Contabilizzazione	Riscaldamento - Raffrescamento
Alimentazione	230Vac/24Vac
Gestione Elettronica	Locale (LCD) o M-bus (EN1434) o RF (433 Mhz, 10 mW)
Dimensione (lxhxp)	390x240 (dima aperta) 520x520x110 (dima chiusa)

Impiego

I moduli di termoregolazione e misura dell'energia termica serie DOMOCOMPACT MY HOME 2 sono adottati principalmente nella moderna edilizia pluriabitativa (villette a schiera, palazzi, centri commerciali, complessi edilizi con utenze di diversa proprietà) o comunque in tutti i casi dove è possibile produrre il calore in un'unica centrale termica. Questa soluzione impiantistica ha generalmente dei costi di costruzione minori al tradizionale autonomo e soddisfa le esigenze dell'utente sia in termini di benessere, sicurezza e contenimento dei costi di esercizio. Queste installazioni sono caratterizzate da una distribuzione generale a sorgente che si origina in centrale termica e si dirama in colonne montanti in corrispondenza delle scale o di vani tecnici.

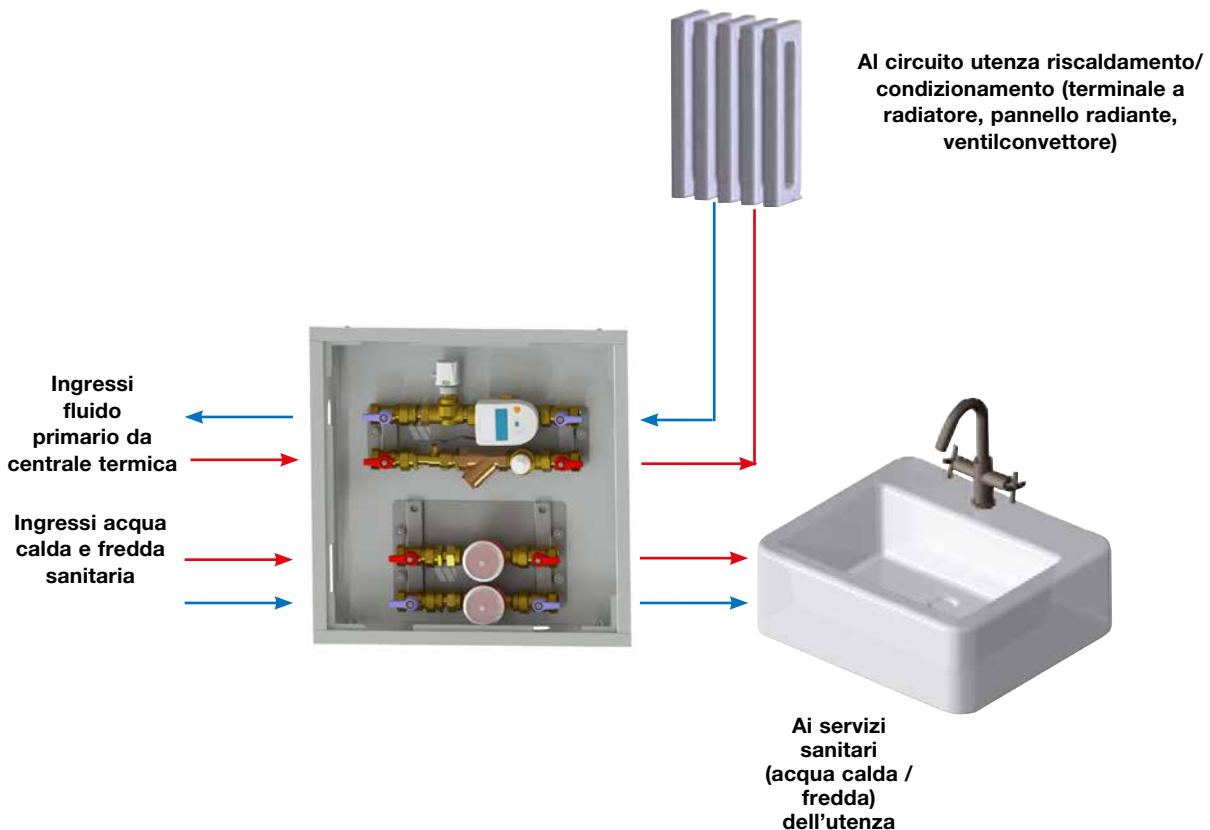
I moduli di termoregolazione Serie DOMOCOMPACT MY HOME 2 sono posti in prossimità dell'abitazione, preferibilmente nelle parti comuni dello stabile in modo da facilitare l'accesso al conduttore dell'impianto e non provocare disagi all'utente nelle operazioni di manutenzione.

La rete di distribuzione primaria dovrà fornire a tutti i moduli DOMOCOMPACT MY HOME 2 il fluido a temperatura e portata prestabilite, sostanzialmente costanti durante tutto l'arco dell'anno.

Le differenze di prevalenza a disposizione dei moduli saranno opportunamente compensate.

Gli impianti con moduli di termoregolazione DOMOCOMPACT MY HOME 2 costituiscono quindi una soluzione tecnologicamente molto avanzata, assicurano il benessere ambientale termico e consentono il rispetto di quanto previsto dal D.P.R. 4/2013 e D.R. 26 Giugno 2015 o a livello locale (Delibere Regionali).

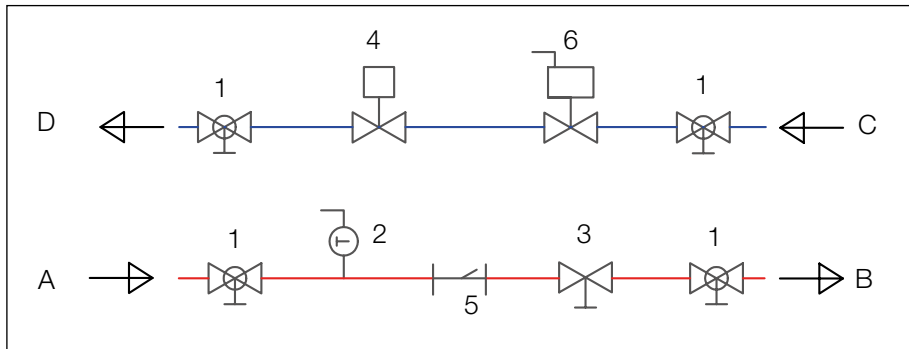
Nelle figure riportate sono segnalati ingressi e uscite dei flussi per le singole sezioni di termoregolazione e misura dell'energia termica ad uso riscaldamento/condizionamento o sanitario per i diversi modelli della gamma **DOMOCOMPACT MY HOME 2**.



Funzionamento

Il modulo riceve il fluido primario preparato dalla centrale termica, lo convoglia al collettore di distribuzione che a sua volta provvederà a servire le unità terminal. Questa fornitura di calore è governata da un cronotermostato programmabile, installato nel locale pilota, che determina la progressiva apertura/chiusura dell'attuatore elettrotermico montato sul corpo valvola centrale, consentendo il passaggio del flusso caldo direttamente verso l'utenza. Il calore fornito viene contabilizzato da un sistema di misura diretta dell'energia termica costituito da tre elementi base: un pannello elettronico che totalizza in cifre l'energia termica fruita, un contatore volumico di portata munito di trasmettitore di impulsi proporzionali al volume fluente e una coppia di sonde termometriche. Il pannello elettronico dotato di display a cristalli liquidi, mostra i parametri di funzionamento e i dati dei consumi memorizzati; un'uscita seriale M-bus conforme allo standard EN 1434-4 oppure con trasmissione RF (433 Mhz, 10mW) consentono le letture centralizzate e/o remote.

Schema idraulico funzionale Moduli (sezione riscaldamento/condizionamento)



Legenda:

- A Ingresso del fluido primario
- B Uscita del fluido primario
- C Mandata all'impianto di riscaldamento
- D Ritorno dall'impianto di riscaldamento
- 1 Valvole a sfera MF
- 2 Sonda di mandata per misuratore energia termica
- 3 Dispositivo di bilanciamento
- 4 Valvola a 2 vie motorizzata
- 5 Filtro di rete
- 6 Misuratore di portata a turbina unigetto

Tabella caratteristiche fluidodinamiche dei moduli DOMOCOMPACT (sezione riscaldamento)

	DN	Q_{min} (m ³ /h)	Q_{max} (m ³ /h)	Kvs	Dp (kPa)
My home 2	20	0,05/0,1 (h/v)*	1,5	2,5	36

*Montaggio orizzontale/verticale

Centralizzazione dati e consumi energetici

Il misuratore di energia compatto ad unigetto Supercal 739 e a oscillazione fluidica Superstatic 789, inseriti nei moduli sono strumenti conformi alla direttiva MID 2014/32/UE e adatti alla misura dell'energia termica in tutti i sistemi di scambio quali impianti di riscaldamento e raffrescamento e dotati di due ulteriori ingressi impulsivi per contabilizzare l'uso di acqua calda e fredda sanitaria. I misuratori compatti (Supercal 739 o Superstatic 789) sono alimentati a batteria (12 anni) e forniti cablati per tutti i modelli di moduli Domocompact MyHome. Nel caso in cui la fornitura avvenga in più fasi, ossia installazione della dima e successivamente delle singole sezioni di termoregolazione, contabilizzazione termica e sanitario e dei misuratori a turbina unigetto, sono a cura dell'installatore (indicazione collegamento nella documentazione fornita insieme ai misuratori di energia).

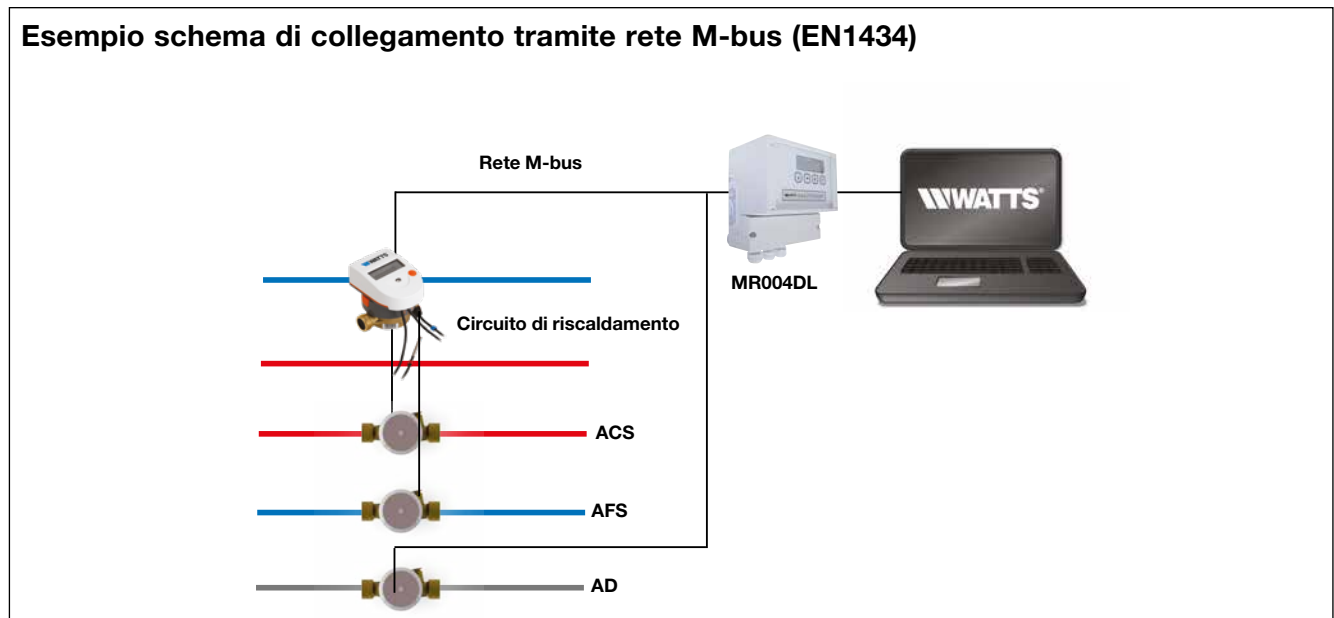
Per i misuratori compatti delle versioni, l'analisi dei dati di lettura avviene tramite l'unico pulsante presente sul misuratore.

Le posizioni standard di partenza dei display dei misuratori di energia mostrano l'energia termica totalizzata (MWh).

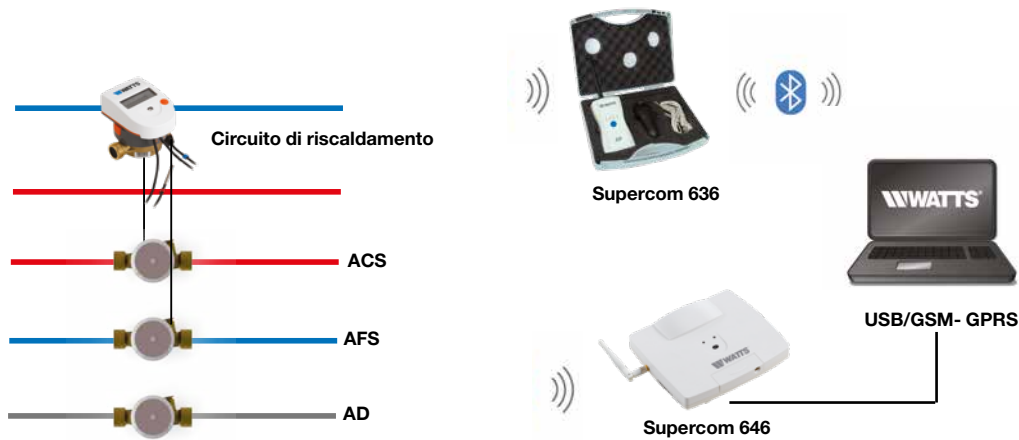
Tutti i modelli di misuratori sono predisposti per la lettura centralizzata dei consumi in quanto fornibili, a seconda delle esigenze e richieste impiantistiche, con uscita dati cablata M-bus conforme allo standard EN1434-4 oppure senza fili con modulo Radio Frequenza (bidirezionale, 433,82 Mhz, 10mW).

Nel caso in cui i moduli fossero dotati del terzo misuratore di volume per acqua duale, verranno forniti, a seconda della tipologia scelta di trasmissione dei dati di contabilizzazione, volumetrici già dotati di collegamento M-bus nel caso di collegamento cablato oppure di rilancio radio nel caso di collegamento senza fili radio frequenza.

La centralizzazione dei dati di lettura di contabilizzazione potrà essere effettuata, a seconda della tipologia scelta, mediante concentratori cablati per dati M-bus con display oppure tramite concentratori senza fili in radio frequenza con la possibilità di collegamento modem per la gestione remota oppure tramite GSM/GPRS con scarico automatico delle letture per i sistemi senza fili in radio frequenza.



Esempio schema di collegamento tramite rete RF (433, 82 MHz)



Installazione

Già nella fase del progetto architettonico è necessario prevedere/ricavare un vano tecnico per l'installazione dei moduli di termoregolazione **DOMOCOMPACT MY HOME 2**. Questa soluzione consente una più facile gestione (rilevazione dei consumi senza disturbare l'utente finale) e una rapida e veloce manutenzione da parte del personale qualificato.

Gli impianti, nei quali si prevede di installare i moduli **DOMOCOMPACT MY HOME 2**, sono in genere costruiti ed ultimati in un arco temporale medio-lungo e devono per questo seguire le varie fasi di costruzione dell'edificio. Per questo motivo i moduli sono progettati per consentire la realizzazione e il completamento della rete primaria senza dover necessariamente montare l'unità prescelta. Sono così ridotte le eventuali offese da cantiere e i danneggiamenti di altro genere al modulo che invece verrà posizionato al momento del primo collaudo per ogni singola utenza. **Watts** rende disponibile, per la prima fase di montaggio, una dima completa di valvole a sfera per l'intercettazione su ogni sezione di circuito (riscaldamento, acqua calda e fredda uso sanitario).

Il modulo dispone di un filtro ad Y con rete di acciaio estraibile per manutenzione a protezione delle impurità presenti nell'impianto. Prima della fase finale di start-up, si provvederà, mediante chiusura manuale delle valvole a sfera, a intercettare i singoli circuiti, a smontare i tubi di lavaggio (riutilizzabili dall'installatore o dal conduttore dell'impianto) e a inserire il prodotto **DOMOCOMPACT MY HOME 2**.

Porre attenzione in questa fase a rispettare il senso di flusso richiesto dal contatore volumico di portata.

Il modulo può essere lasciato a vista, montato su dima, se posizionato in cavedio o luogo protetto e riparato così come previsto dalla committenza; le cassette di contenimento di idonea dimensione, presentano sui lati alette a rottura prestabilita in corrispondenza delle connessioni idrauliche con le colonne montanti dell'impianto. Per installazione sospesa a parete dei moduli praticare 4 fori sulla lamiera di fondo nelle zone angolari della cassetta di contenimento ed utilizzare tasselli di sostegno. Grazie alle caratteristiche di assemblaggio del prodotto, il modulo **DOMOCOMPACT MY HOME 2** consente al conduttore di intervenire anche nella fase di esercizio dell'impianto in caso di qualsiasi avaria e rimuovere l'intera unità sostituendola con una di pari dimensione.

È consigliabile, soprattutto per impianti medio-grandi, conservare 1 modulo di termoregolazione "di cortesia" per intervenire nelle emergenze in attesa del ripristino eseguito da personale più esperto.

I moduli **DOMOCOMPACT MY HOME 2** sono garantiti per 2 anni, ma sono costruiti per una lunga durata di buon funzionamento se accompagnati da una buona manutenzione; a tal fine è raccomandata la pulizia del filtro periodicamente ogni 6 mesi, non avendo la possibilità visiva dello stato di intasamento. Manutenzione estremamente semplice da eseguire togliendo il tappo posto nella parte inferiore del corpo.

FASI DI INSTALLAZIONE (ESEMPIO CON MODULO DOMOCOMPACT MY HOME)

Dima chiusa



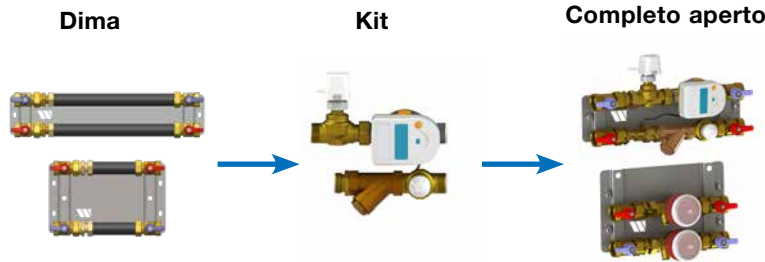
Kit



Completo chiuso



FASI DI INSTALLAZIONE (ESEMPIO CON MODULO DOMOCOMPACT FAMILY)



DOMOCOMPACT MY HOME 2

Modulo di termoregolazione e misura dell'energia termica per utenze con richiesta di portate fino a 1500 l/h e contabilizzazione dei consumi di AS (calda, fredda e duale) premontato su telaio in lamiera. Rispettare il senso di flusso richiesto dal contatore volumico di portata.

Il modulo è composto da:

Sezione misurazione energia (riscaldamento e raffrescamento)

- misuratore di energia compatto **Serie Supercal 739** con misuratore volumetrico unigetto oppure **Serie Superstatic 789** con misuratore statico ad oscillazione fluidica
- completo di sonde temperatura Pt500
- possibilità di letture remote tramite M-Bus (EN1434) oppure Radio Frequenza (bidirezionale, 433 Mhz 10mW)
- alimentazione a batteria (12+1 anni)

Sezione misurazione Acqua Sanitaria (ACS e AFS) e Acqua Duale (AD)

- misuratore di portata a turbina unigetto (Serie WMT) normato MID MI001 (ASF E ACS)
- misuratore di portata aggiuntivo per AD normato MID MI001 con trasmissione M-Bus o Radio Frequenza

Misura di portata dei circuiti acqua sanitaria calda o fredda ($Q_n=4.0$) svolta da uno o più misuratori di portata a turbina unigetto (Serie WMT).

Il modulo è adatto per installazione con orientamento orizzontale e/o verticale.

Coibentazione e tubi di flussaggio inclusi per tutti i modelli.

Attacchi sezione riscaldamento 1" F.

Attacchi sezioni sanitarie 1" F.

Conforme Direttiva: MID 2014/32/UE D.Lgs n°22 2/02/07.



DOMOCOMPACT MY HOME 2

Come Domocompact Myhome Basic a dima aperta ma con elementi alloggiati in dima chiusa da un pannello anteriore (bianco RAL 9010) dotato di serratura.

Conforme Direttiva: MID 2014/32/UE D.Lgs n 22 2/02/07.

Caratteristiche generali

Portata Q_{max} [l/h] (in uso continuato)	<1500
Attacchi sezione energia e sezione sanitarie	1"
Contabilizzazione	Riscaldamento/ Raffrescamento
Alimentazione	230Vac/24Vac
Gestione Elettronica	Locale (LCD) o M-bus (EN1434) o RF (433 Mhz, 10 mW)

MATRICE CREAZIONE CODICI

DC[**]-[**] [**] [*] [**]

Modello	Dima	Sezioni	Attuatore ON/OFF	Opzioni
H2 = HOME	DA = Dima Aperta DC = Dima Chiusa	E = Solo energia E1 = Energia + 1 SAN E2 = Energia + 2 SAN E3 = Energia + 3 SAN	A = 230 Vac B = 24 Vac/Vdc	M1 = MBUS, BATT R1 = RADIO, BATT M1U = MBUS, BATT, ULTRASUONO R1U = RADIO, BATT, ULTRASUONO

DIMA-DCH2[*]-[**]

Dima	Sezioni
A = Dima Aperta C = Dima Chiusa	E = Solo energia E1 = Energia + 1 SAN E2 = Energia + 2 SAN E3 = Energia + 3 SAN

DOMOCOMPACT MY HOME 2 DIMA APERTA

FUNZIONI					Prodotto per installazione in due fasi		Modulo completo
Alim. Attuatore	Integratore energia	Volumetrico sanitario			DIMA	FRUTTO	Codice
		Acqua calda	Acqua fredda	Acqua Dual/RIC.	Codice	Codice	
230 Vac	MBUS, BATT	x			DIMA-DCH2AE	DCH2-EAM1	DCH2-DAEAM1
		x	x		DIMA-DCH2AE1	DCH2-E1AM1	DCH2-DAE1AM1
		x	x		DIMA-DCH2AE2	DCH2-E2AM1	DCH2-DAE2AM1
		x	x	x	DIMA-DCH2AE3	DCH2-E3AM1	DCH2-DAE3AM1
230 Vac	MBUS, BATT, ULTRA				DIMA-DCH2AE	DCH2-EAM1U	DCH2-DAEAM1U
		x			DIMA-DCH2AE1	DCH2-E1AM1U	DCH2-DAE1AM1U
		x	x		DIMA-DCH2AE2	DCH2-E2AM1U	DCH2-DAE2AM1U
		x	x	x	DIMA-DCH2AE3	DCH2-E3AM1U	DCH2-DAE3AM1U
230 Vac	RADIO, BATT				DIMA-DCH2AE	DCH2-EAR1	DCH2-DAEAR1
		x			DIMA-DCH2AE1	DCH2-E1AR1	DCH2-DAE1AR1
		x	x		DIMA-DCH2AE2	DCH2-E2AR1	DCH2-DAE2AR1
		x	x	x	DIMA-DCH2AE3	DCH2-E3AR1	DCH2-DAE3AR1
230 Vac	RADIO, BATT, ULTRA				DIMA-DCH2AE	DCH2-EAR1U	DCH2-DAEAR1U
		x			DIMA-DCH2AE1	DCH2-E1AR1U	DCH2-DAE1AR1U
		x	x		DIMA-DCH2AE2	DCH2-E2AR1U	DCH2-DAE2AR1U
		x	x	x	DIMA-DCH2AE3	DCH2-E3AR1U	DCH2-DAE3AR1U
24 Vac	MBUS, BATT				DIMA-DCH2AE	DCH2-EBM1	DCH2-DAEBM1
		x			DIMA-DCH2AE1	DCH2-E1BM1	DCH2-DAE1BM1
		x	x		DIMA-DCH2AE2	DCH2-E2BM1	DCH2-DAE2BM1
		x	x	x	DIMA-DCH2AE3	DCH2-E3BM1	DCH2-DAE3BM1
24 Vac	MBUS, BATT, ULTRA				DIMA-DCH2AE	DCH2-EBM1U	DCH2-DAEBM1U
		x			DIMA-DCH2AE1	DCH2-E1BM1U	DCH2-DAE1BM1U
		x	x		DIMA-DCH2AE2	DCH2-E2BM1U	DCH2-DAE2BM1U
		x	x	x	DIMA-DCH2AE3	DCH2-E3BM1U	DCH2-DAE3BM1U
24 Vac	RADIO, BATT				DIMA-DCH2AE	DCH2-EBR1	DCH2-DAEBR1
		x			DIMA-DCH2AE1	DCH2-E1BR1	DCH2-DAE1BR1
		x	x		DIMA-DCH2AE2	DCH2-E2BR1	DCH2-DAE2BR1
		x	x	x	DIMA-DCH2AE3	DCH2-E3BR1	DCH2-DAE3BR1
24 Vac	RADIO, BATT, ULTRA				DIMA-DCH2AE	DCH2-EBR1U	DCH2-DAEBR1U
		x			DIMA-DCH2AE1	DCH2-E1BR1U	DCH2-DAE1BR1U
		x	x		DIMA-DCH2AE2	DCH2-E2BR1U	DCH2-DAE2BR1U
		x	x	x	DIMA-DCH2AE3	DCH2-E3BR1U	DCH2-DAE3BR1U

DOMOCOMPACT MY HOME 2 DIMA CHIUSA

FUNZIONI					Prodotto per installazione in due fasi		Modulo completo
Volumetrico sanitario					DIMA	FRUTTO	
Alim. Attuatore	Integratore energia	Acqua calda	Acqua fredda	Acqua Dual/ RIC.	Codice	Codice	Codice
230 Vac	MBUS, BATT				DIMA-DCH2CE	DCH2-EAM1	DCH2-DCEAM1
		x			DIMA-DCH2CE1	DCH2-E1AM1	DCH2-DCE1AM1
		x	x		DIMA-DCH2CE2	DCH2-E2AM1	DCH2-DCE2AM1
		x	x	x	DIMA-DCH2CE3	DCH2-E3AM1	DCH2-DCE3AM1
230 Vac	MBUS, BATT, ULTRA				DIMA-DCH2CE	DCH2-EAM1U	DCH2-DCEAM1U
		x			DIMA-DCH2CE1	DCH2-E1AM1U	DCH2-DCE1AM1U
		x	x		DIMA-DCH2CE2	DCH2-E2AM1U	DCH2-DCE2AM1U
		x	x	x	DIMA-DCH2CE3	DCH2-E3AM1U	DCH2-DCE3AM1U
230 Vac	RADIO, BATT				DIMA-DCH2CE	DCH2-EAR1	DCH2-DCEAR1
		x			DIMA-DCH2CE1	DCH2-E1AR1	DCH2-DCE1AR1
		x	x		DIMA-DCH2CE2	DCH2-E2AR1	DCH2-DCE2AR1
		x	x	x	DIMA-DCH2CE3	DCH2-E3AR1	DCH2-DCE3AR1
230 Vac	RADIO, BATT, ULTRA				DIMA-DCH2CE	DCH2-EAR1U	DCH2-DCEAR1U
		x			DIMA-DCH2CE1	DCH2-E1AR1U	DCH2-DCE1AR1U
		x	x		DIMA-DCH2CE2	DCH2-E2AR1U	DCH2-DCE2AR1U
		x	x	x	DIMA-DCH2CE3	DCH2-E3AR1U	DCH2-DCE3AR1U
24 Vac	MBUS, BATT				DIMA-DCH2CE	DCH2-EBM1	DCH2-DCEBM1
		x			DIMA-DCH2CE1	DCH2-E1BM1	DCH2-DCE1BM1
		x	x		DIMA-DCH2CE2	DCH2-E2BM1	DCH2-DCE2BM1
		x	x	x	DIMA-DCH2CE3	DCH2-E3BM1	DCH2-DCE3BM1
24 Vac	MBUS, BATT, ULTRA				DIMA-DCH2CE	DCH2-EBM1U	DCH2-DCEBM1U
		x			DIMA-DCH2CE1	DCH2-E1BM1U	DCH2-DCE1BM1U
		x	x		DIMA-DCH2CE2	DCH2-E2BM1U	DCH2-DCE2BM1U
		x	x	x	DIMA-DCH2CE3	DCH2-E3BM1U	DCH2-DCE3BM1U
24 Vac	RADIO, BATT				DIMA-DCH2CE	DCH2-EBR1	DCH2-DCEBR1
		x			DIMA-DCH2CE1	DCH2-E1BR1	DCH2-DCE1BR1
		x	x		DIMA-DCH2CE2	DCH2-E2BR1	DCH2-DCE2BR1
		x	x	x	DIMA-DCH2CE3	DCH2-E3BR1	DCH2-DCE3BR1
24 Vac	RADIO, BATT, ULTRA				DIMA-DCH2CE	DCH2-EBR1U	DCH2-DCEBR1U
		x			DIMA-DCH2CE1	DCH2-E1BR1U	DCH2-DCE1BR1U
		x	x		DIMA-DCH2CE2	DCH2-E2BR1U	DCH2-DCE2BR1U
		x	x	x	DIMA-DCH2CE3	DCH2-E3BR1U	DCH2-DCE3BR1U

Caratteristiche tecniche

Temperatura massima del fluido caldo in ingresso	90°C
Pressione massima d'esercizio (statica)	800 kPa
Portata massima circuito riscaldamento	1,5 m ³ /h
Kvs circuito riscaldamento (con utenza cortocircuitata)	2,5
Prevalenza nominale tra ingressi del fluido primario (con Q=1500/h)	36 kPa
Temperatura uscita regolabile di ACS (solo modelli con miscelazione opzionale)	32÷50°C
Tensione di alimentazione elettrica (vedere matrice creazione codici)	230Vac±50Hz
Tensione di alimentazione elettrica (vedere matrice creazione codici)	24V±50Hz
Assorbimento elettrico	1,8 W
Attacchi filettati	1" G

Componenti del Domocompact My Home 2

Valvola di bilanciamento e by pass

Valvola di bilanciamento per la regolazione del ramo riscaldamento



Attuatore

Motore ad azione ON/OFF elettrotermico, normalmente chiuso; dotato di micro ausiliario.

Caratteristiche tecniche

Tensione di alimentazione: 24 V/230V

Campo di regolazione: ON/OFF

Potenza assorbita: 2,0W



Misuratore di portata AFS/ACS/AD

La rilevazione della portata avviene mediante un misuratore del tipo „a turbina“, modello WMT.

Caratteristiche tecniche

Lunghezza: 130 mm

Filtro: SI

Portata nominale: 4,0 m³/h

Omologato MID 2014/32/UE-MI001 D.Lgs n°22 2/02/07



Misuratore energia termica

La contabilizzazione dell'energia termica viene effettuata mediante il misuratore di energia termica compatto, serie Supercal 739, oppure tramite il misuratore di energia termica compatto statico, serie Superstatic 789 che ricevono il segnale di portata dal misuratore volumetrico unigetto (Con Supercal 739) oppure statico ad oscillazione fluidica (con Superstatic 789) e sfruttando il valore delle sonde di temperatura, contabilizza l'energia termica utilizzata.

Caratteristiche tecniche

Alimentazione (batteria) (vita media 12+1 anni)

Campo di temp 0-110 °C

Delta T :3-75 K.

Sonde di temperatura PT1000

Omologato MID 2014/32/UE-MI004 D.Lgs n°22 2/02/07.

Misuratore di energia SUPERCAL 739:

1. Misuratore volumetrico compatto in ottone con misurazione unigetto
2. Misuratore elettronico di energia normato MID
3. Coppia di sonde normato MID
4. Portata nominale 1,5 m³/h



*Opzione M1, R1

Misuratore statico Superstatic 789:

1. Misuratore volumetrico compatto in materiale composito ingegnerizzato con misurazione ad oscillazione fluidica
2. Misuratore elettronico di energia normato MID
3. Coppia di sonde normate MID
4. Portata nominale 1,5 m³/h



*Opzione M1U, R1U

F21NOR

Filtro a Y in ottone con rete in acciaio INOX estraibile (AISI 304). Tappo con tenuta mediante O-Ring. Attacchi filettati FF ISO 228 (equivalente DIN 259 e BS2779). Approvazioni: ACS (Attestation de Conformité Sanitaire). F21NOR25 , Filetto 1", KVs 11 , Capacita' filtrante 500 µm.



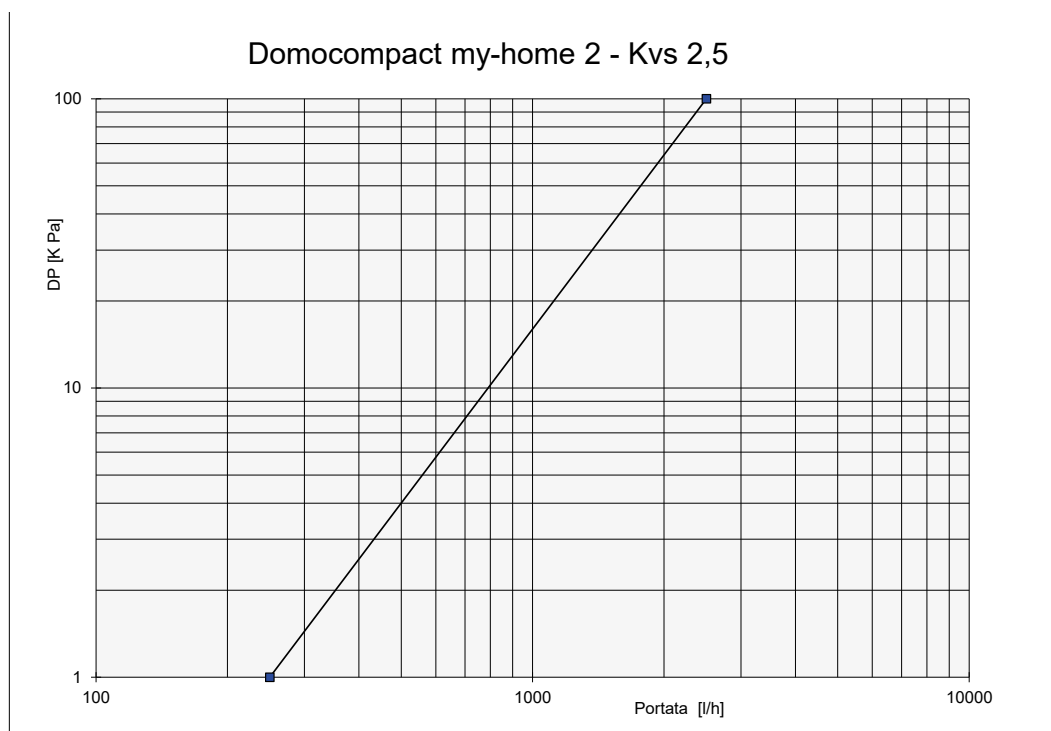
Principio di misurazione del fluido ad oscillazione fluidica

- La parte principale del flusso passa nel tubo attraverso un ugello Venturi, creando una differenza di pressione tra l'entrata e l'uscita dell'oscillatore fluidico
- L'oscillazione fluidica è mantenuta da se stessa senza nessuna parte in movimento. Le oscillazioni di pressione sono convertite in segnali elettrici dal sensore piezometrico e inviati al misuratore di energia.

1. Nel tubo il flusso viene deviato verso l'alto nell'oscillatore fluidico.
2. Un becco accelera il flusso in un getto che colpisce "il naso" nella camera di oscillazione. Il getto inizia ad alternare da destra a sinistra con l'aiuto dei canali di ritorno. Quando il getto è a sinistra è spinto a destra con l'aiuto del suo canale di ritorno e vice-versa.
3. Il sensore piezometrico è messo tra i due canali di ritorno per trasformare la frequenza dell'oscillazione in impulsi. Gli impulsi sono linearmente proporzionali al flusso.

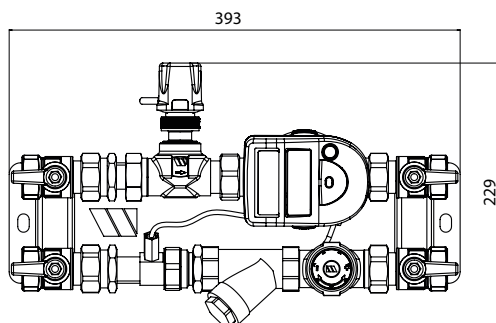


Nomogramma

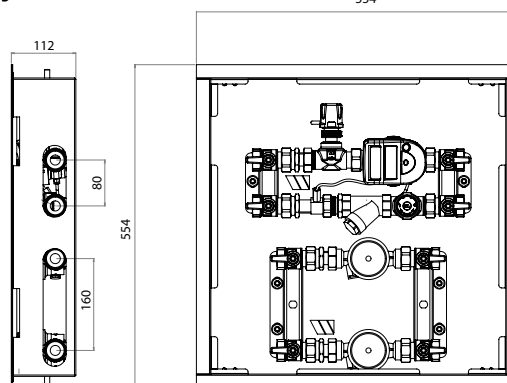


Dimensioni d'ingombro (mm)

My Home 2 Dima aperta



My Home 2 Dima chiusa



Testo di capitolato

Serie DCH2-DA***

Modulo compatto premontato di termoregolazione e misura dell'energia termica - **Serie DOMOCOMPACT- My Home 2, marca WATTS**: modulo compatto per la termoregolazione e la misura dell'energia termica adatto per installazioni orizzontali, verticali, con ingressi predisposti da sinistra e da destra. Modello nella dimensione 3/4" (portate fino a 1500 [l/h]) per impianti di riscaldamento e raffrescamento composto da: piastra di alloggiamento della sezione riscaldamento da fissare a parete, in lamiera zincata, di dimensioni 390 mm X 240 X 100 mm, in configurazione aperta; dispositivo di zona a 2 vie completo di attuatore elettrotermico ad azione on/off alimentato a 230 Vac 50-60Hz oppure 24 Vac/Vdc, dispositivo di bilanciamento; misuratore di portata a turbina unigetto DN 20 Qn = 2,5 [m³/h] per la misura della portata necessaria alla contabilizzazione dell'energia termica; misura consumi riscaldamento predisposta per la lettura centralizzata tramite M-BUS EN 1434 oppure Radio Frequenza bidirezionale (433Mhz, 10mW); misuratore di energia termica riscaldamento e raffrescamento, completo di n°2 sonde di temperatura Pt 500, alimentazione a batteria; n°4 valvole di intercettazione a sfera per sezionare il circuito di mandata e ritorno riscaldamento 1''F; raccordi estensibili per il recupero dimensionale assiale delle sezioni; piastra di alloggiamento della sezione acqua sanitaria da fissare a parete, in lamiera zincata, di dimensioni 310 mm X 240 X 100 mm, in configurazione aperta; fino a 3 misuratori volumetrici di portata a turbina unigetto DN 20 Qn = 4,0 [m³/h] per la misura dei consumi ACS, AFS e AD. Coibentazioni sezione e valvole a sfera 1''F, separate per consentire l'accesso rapido alle sole valvole a sfera in caso di manutenzione. Dispositivi di contabilizzazione riscaldamento conformi alla Direttiva MID 2014/32/EU D. Lgs. N.22 02/02/07.

Serie DCH2-DC***

Modulo compatto premontato di termoregolazione e misura dell'energia termica - **Serie DOMOCOMPACT- My Home 2, marca WATTS**: modulo compatto per la termoregolazione e la misura dell'energia termica adatto per installazioni orizzontali, verticali, con ingressi predisposti da sinistra e da destra. Modello nella dimensione 3/4" (portate fino a 1500 [l/h]) per impianti di riscaldamento e raffrescamento composto da: cassetta di alloggiamento da incassare a parete, in lamiera zincata, di dimensioni 520 mm X 520 X 110 mm, in configurazione chiusa; dispositivo di zona a 2 vie completo di attuatore elettrotermico ad azione on/off alimentato a 230 V- 50-60Hz oppure 24 Vac, dispositivo di bilanciamento; misuratore di portata a turbina unigetto DN 20 Qn = 2,5 [m³/h] per la misura della portata necessaria alla contabilizzazione dell'energia termica; misura consumi riscaldamento predisposta per la lettura centralizzata tramite M-BUS EN 1434 oppure Radio Frequenza (433Mhz, 10mW); misuratore di energia termica riscaldamento e raffrescamento, completo di n°2 sonde di temperatura Pt 500; n° 4 valvole di intercettazione a sfera per sezionare il circuito di mandata e ritorno riscaldamento 1''F; n°2 raccordi estensibili per il recupero dimensionale assiale delle sezioni; fino a 3 misuratori volumetrici di portata a turbina unigetto DN 20 Qn = 4,0 [m³/h] per la misura dei consumi ACS, AFS e AD. Coibentazioni sezione e valvole a sfera 1''F, separate per consentire l'accesso rapido alle sole valvole a sfera in caso di manutenzione. Sportello di chiusura e cornice verniciati di bianco RAL 910. Dispositivi di contabilizzazione riscaldamento conformi alla Direttiva MID 2014/32/EU D. Lgs. N.22 02/02/07.

Le descrizioni e le fotografie contenute nel presente documento si intendono fornite a semplice titolo informativo e non impegnativo. Watts Industries si riserva il diritto di apportare, senza alcun preavviso, qualsiasi modifica tecnica ed estetica ai propri prodotti. Attenzione: tutte le condizioni di vendita e i contratti sono espressamente subordinati all'accettazione da parte dell'acquirente dei termini e delle condizioni Watts pubblicate sul sito www.watts.eu/it. Sin d'ora Watts si oppone a qualsiasi condizione diversa o integrativa rispetto ai propri termini, contenuta in qualsivoglia comunicazione da parte dell'acquirente senonché espressamente firmata da un rappresentante WATTS..

WATTS®



Watts Industries Italia S.r.l.

Via Brenno, 21 • 20853 Biassono (MB) • Italy
Tel. +39 039 4986.1 • Fax +39 039 4986.222
infowattsitalia@wattswater.com • www.watts.com